

Описание серии: Wilo-Drainlift FTS



Тип

Напорная установка для отвода сточных вод с системой сепарации твердых веществ

Применение

Система сепарации твердых веществ DrainLift FTS является напорной установкой для отвода сточных вод, предназначенной для водоотведения из промышленных зданий и комплексов зданий (например, отелей, магазинов и т. д.).

Неочищенные сточные воды, которые невозможно отвести в канализационную систему за счет естественного перепада высот, и сточные воды, скапливающиеся ниже уровня обратного подпора, согласно норме DIN EN 12056/DIN 1986-100 должны отводиться в центральную канализацию за счет автоматической установки водоотведения. Сточные воды с содержанием нефтяных масел или взрывоопасных примесей должны отводиться через масло- или бензиноуловители, сточные воды с содержанием жиров — через жируловители, а с содержанием песка — через пескоуловители.

Обозначение

| | |
|------------------|--|
| Например: | Wilo-DrainLift FTS MG 750 STS 65/18 |
| FTS | Система отделения твердых веществ для отвода воды с крупных объектов |
| MG | Установка внутри здания |
| 750 | Высота подачи [мм] (до отметки подводящей трубы) |
| STS 65/18 | Используемые типы насоса STS65/... или FA08.43E |

Особенности/преимущества продукции

- Высокий КПД благодаря насосам с небольшим проходом для сферических частиц
- Большая величина напора
- Система практически не засоряется благодаря отделению твердых веществ
- Большой объем резервуара

Материалы

- Корпус мотора: нержавеющая сталь 1.4404 / AISI 316L (STS 65), серый чугун EN-GJL-250 (FA08.43E)
- Гидравлика: Серый чугун EN-GJL-250
- Резервуар: синтетический материал полиэтилен

Технические характеристики

- Подключение к сети 3~ 400 В, 50 Гц
- Сетевой соединительный кабель (насосы) 10 м,
- Режим работы: S2-10 мин. (STS 65), S2-15 мин. (FA08.43E)
- Температура перекачиваемой среды макс. 40 °C
- Температура окружающей среды макс. 40 °C
- Свободный проход 65 мм (STS 65), 70 мм (FA08.43E)
- Напорный патрубок DN 100

Оснащение/функции

- Термический контроль мотора
- Система регулировки уровня с датчиком уровня
- Беспотенциальный контакт
- Обратный клапан
- Уплотнение на входе
- Принадлежности для крепления

Описание/конструкция

Готовая к подключению, полностью погружная напорная установка для отвода сточных вод со встроенной системой сепарации твердых отходов. Оснащение как для двухнасосной установки с двумя насосами Wilo-Drain STS 65 или FA08.43E

Благодаря применению резервуаров для сбора твердых веществ насосы не соприкасаются с твердыми веществами. Таким образом возможно использование насосов с оптимизированным КПД для перекачки сточных вод.

Установка насосов в непогруженном состоянии и их оснащение как для двухнасосной установки обеспечивает максимально удобный доступ при техническом обслуживании и надежность в эксплуатации. Вся система кроме насоса и обратного клапана изготовлена из коррозионноустойчивого вторично перерабатываемого полиэтилена. Готовая к подключению, полностью погружная компактная установка с газо- и водонепроницаемым сборником. Простота в обращении и оптимальное опорожнение благодаря откачке с глубины.

Внимание: Прибор управления не может работать в погруженном состоянии, поэтому его необходимо установить в защищенном от воды месте.

Объем поставки

Готовая к подключению установка для отвода сточных вод со встроенной системой сепарации твердых веществ, включая насосы, прибор управления, обратный клапан и коллектор. В виде опции – отдельное запорное устройство для резервуаров для сбора твердых отходов.

Описание серии: Wilo-Drainlift FTS

- Подключение к подводящему патрубку DN 150
- Патрубок воздухоотвода DN 100
- Мин. напор на входе (от нижней части до нижней кромки входа)
750 мм
- Класс защиты (без прибора управления) IP 68
- Общий объем резервуара 400 л
- Объем включения 300 л

Оснащение/функция: Wilo-Drainlift FTS

| Конструкция | |
|--|---|
| С полным погружением | • |
| Однонасосная установка | – |
| Двухнасосная установка | • |
| Однофазный мотор | – |
| Трехфазный мотор | • |
| Расположение насоса: моторный блок вне резервуара | – |
| Расположение насоса: вне резервуара | • |
| Расположение насоса: в резервуаре | – |
| Камера уплотнений | • |
| Уплотнение со стороны перекачиваемой среды, скользящее торцевое уплотнение | • |
| Уплотнение со стороны перекачиваемой среды, манжетное уплотнение вала | – |
| Встроенный клапан обратного течения | • |
| Охлаждающий кожух | • |
| Однолопастное рабочее колесо | • |
| Многолопастное рабочее колесо | – |
| Свободновихревое рабочее колесо | • |
| Режущий механизм | – |
| Оснащение/функции | |
| Произвольный выбор места подсоединения подводящего трубопровода | – |
| Фильтр с активированным углем | – |
| Контроль уровня: С поплавковым выключателем | – |
| Контроль уровня: при помощи датчика уровня | • |
| Контроль уровня: при помощи пневматического датчика давления | – |
| Контроль герметичности мотора | – |
| Аварийная сигнализация энергонезависимая | – |
| Аварийная сигнализация беспотенциальный контакт | • |
| Готовность к подключению | – |
| Разъемный соединительный кабель | • |
| прибор управления | • |
| Шланговое соединение для ручного мембранного насоса | – |
| Уплотнение для соединения впускной трубы ручного мембранного насоса | – |
| Шланговое соединение для отвода воздуха | – |
| Монтажный материал | |
| Комплект для подсоединения напорного трубопровода | – |
| Резак для вырезания входных отверстий | – |
| Ножовка для впускного отверстия | – |
| Уплотнение на входе | – |
| Звукоизолирующий материал | – |

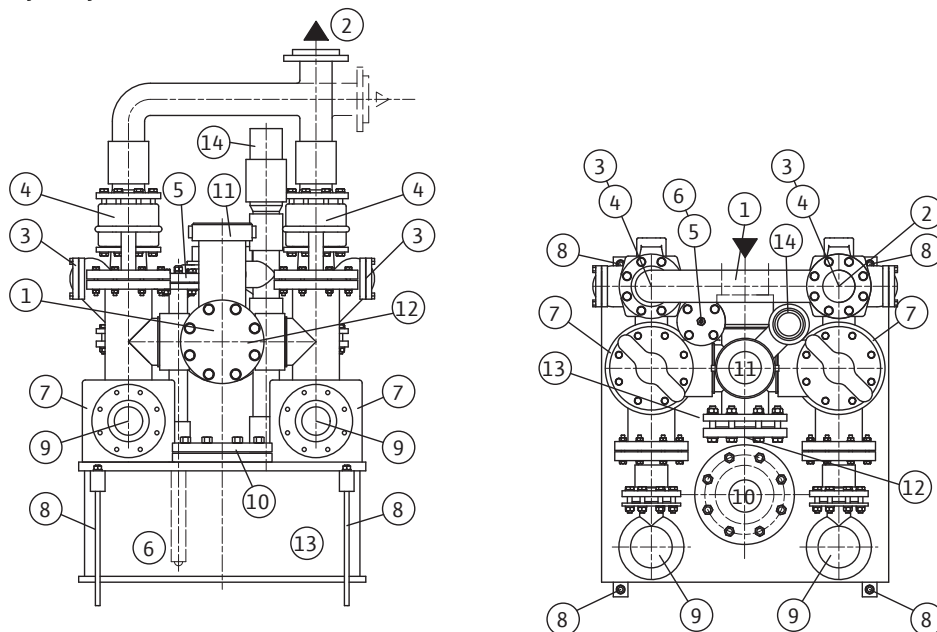
• = имеется; – = не имеется; о = опционально

Перечень оборудования: Wilo-Drainlift FTS

| Тип насоса | Подключение к сети | Общий объем | Макс. уровень включения | Напорный патрубок | Подводящий патрубок | Диагональные размеры | Арт.-№ |
|--------------------------|--------------------|-------------|-------------------------|-------------------|---------------------|----------------------|---------|
| | | <i>л</i> | <i>л</i> | | | | |
| FTS MG 750 FA 08.43E-140 | 3~400 В, 50 Гц | 400 | 300 | DN 100 | DN 150 | 1444 | 2090490 |
| FTS MG 750 FA 08.43E-150 | 3~400 В, 50 Гц | 400 | 300 | DN 100 | DN 150 | 1444 | 2090491 |
| FTS MG 750 STS 65/10 | 3~400 В, 50 Гц | 400 | 300 | DN 100 | DN 150 | 1444 | 2090486 |
| FTS MG 750 STS 65/14 | 3~400 В, 50 Гц | 400 | 300 | DN 100 | DN 150 | 1444 | 2090487 |
| FTS MG 750 STS 65/18 | 3~400 В, 50 Гц | 400 | 300 | DN 100 | DN 150 | 1444 | 2090488 |
| FTS MG 750 STS 65/22 | 3~400 В, 50 Гц | 400 | 300 | DN 100 | DN 150 | 1444 | 2090489 |

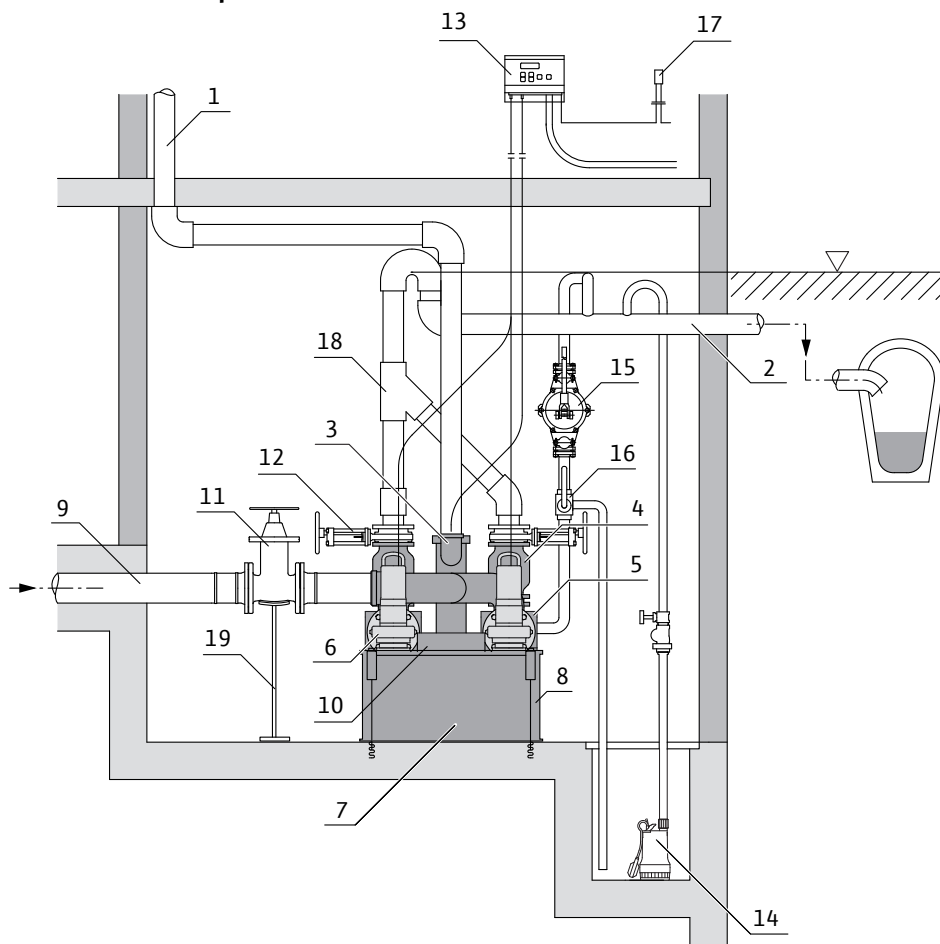
Монтажные чертежи: Wilo-Drainlift FTS

Пример исполнения Wilo-DrainLift FTS



Монтажные чертежи: Wilo-Drainlift FTS

Установочный чертеж Wilo-DrainLift FTS



Лист данных: Wilo-DrainLift FTS MG 750 STS 65/10

Данные мотора

| | | |
|----------------------------------|-------|----------------|
| Подключение к сети | | 3~400 В, 50 Гц |
| Потребляемая мощность | P_1 | 3,5 kW |
| Номинальный ток | I_N | 5,4 А |
| Частота вращения | n | 2900 об/мин |
| Коэффициент полярности | | 2 |
| Тип пуска | | Прямой |
| Класс изоляции | | F |
| Степень защиты | | IP 68 |
| Макс. частота включений на насос | | 50 1/ч |

Кабель

| | | |
|--|--|-----------|
| Длина кабеля до прибора управления/штекера | | 10/0 м |
| Тип штекера | | – |
| Тип соединения кабеля | | Разъемный |

Допустимая область применения

| | | |
|---|-----|---------------|
| Режим работы на насос | | S2-8 min |
| Макс. допустимое давление в напорном трубопроводе | p | 10 бар |
| Температура перекачиваемой жидкости | T | +3 ... +40 °C |
| Температура окружающей среды, макс. | T | 40 °C |

Размеры/вес

| | | |
|-------------------------|---|----------------------|
| Общий объем | V | 400 л |
| Макс. уровень включения | V | 300 л |
| Мин. уровень Вкл. | | 700 мм |
| Габаритные размеры | Шир ина x Высо та x Глуб ина | 980 x 1380 x 1060 мм |
| Диагональные размеры | | 1444 мм |
| Вес, прим. | m | 240 кг |

Подключения

| | | |
|---------------------|--|--------|
| Напорный патрубок | | DN 100 |
| Подводящий патрубок | | DN 150 |
| Отвод воздуха | | DN 100 |

материал

Лист данных: Wilo-DrainLift FTS MG 750 STS 65/10

| | |
|--------------------------------|------------|
| Корпус мотора | 1.4404 |
| Вал насоса | 1.4021 |
| Скользящее торцевое уплотнение | SiC/SiC |
| Корпус насоса | EN-GJL-250 |
| Рабочее колесо | EN-GJL-250 |
| Материал резервуара | PE |

Данные для заказа

| | |
|---------------------------|--------------------------|
| Изделие | Wilo |
| Арт.-№ | 2090486 |
| Номер EAN | 4048482045962 |
| Готовность к поставке | Срок поставки по запросу |
| Группа товаров со скидкой | PG7 |

Лист данных: Wilo-DrainLift FTS MG 750 STS 65/14

Данные мотора

| | | |
|----------------------------------|-------|----------------|
| Подключение к сети | | 3~400 В, 50 Гц |
| Потребляемая мощность | P_1 | 4,1 kW |
| Номинальный ток | I_N | 6,5 А |
| Частота вращения | n | 2900 об/мин |
| Коэффициент полярности | | 2 |
| Тип пуска | | Прямой |
| Класс изоляции | | F |
| Степень защиты | | IP 68 |
| Макс. частота включений на насос | | 50 1/ч |

Кабель

| | | |
|--|--|-----------|
| Длина кабеля до прибора управления/штекера | | 10/0 м |
| Тип штекера | | – |
| Тип соединения кабеля | | Разъемный |

Допустимая область применения

| | | |
|---|-----|---------------|
| Режим работы на насос | | S2-8 min |
| Макс. допустимое давление в напорном трубопроводе | p | 10 бар |
| Температура перекачиваемой жидкости | T | +3 ... +40 °C |
| Температура окружающей среды, макс. | T | 40 °C |

Размеры/вес

| | | |
|-------------------------|---|----------------------|
| Общий объем | V | 400 л |
| Макс. уровень включения | V | 300 л |
| Мин. уровень Вкл. | | 700 мм |
| Габаритные размеры | Шир ина x Высо та x Глуб ина | 980 x 1380 x 1060 мм |
| Диагональные размеры | | 1444 мм |
| Вес, прим. | m | 242 кг |

Подключения

| | | |
|---------------------|--|--------|
| Напорный патрубок | | DN 100 |
| Подводящий патрубок | | DN 150 |
| Отвод воздуха | | DN 100 |

материал

Лист данных: Wilo-DrainLift FTS MG 750 STS 65/14

| | |
|--------------------------------|------------|
| Корпус мотора | 1.4404 |
| Вал насоса | 1.4021 |
| Скользящее торцевое уплотнение | SiC/SiC |
| Корпус насоса | EN-GJL-250 |
| Рабочее колесо | EN-GJL-250 |
| Материал резервуара | PE |

Данные для заказа

| | |
|---------------------------|--------------------------|
| Изделие | Wilo |
| Арт.-№ | 2090487 |
| Номер EAN | 4048482045979 |
| Готовность к поставке | Срок поставки по запросу |
| Группа товаров со скидкой | PG7 |

Лист данных: Wilo-DrainLift FTS MG 750 STS 65/18

Данные мотора

| | | |
|----------------------------------|----------------|-------------|
| Подключение к сети | 3~400 В, 50 Гц | |
| Потребляемая мощность | P_1 | 5,5 kW |
| Номинальный ток | I_N | 8,5 А |
| Частота вращения | n | 2900 об/мин |
| Коэффициент полярности | 2 | |
| Тип пуска | Прямой | |
| Класс изоляции | F | |
| Степень защиты | IP 68 | |
| Макс. частота включений на насос | 50 1/ч | |

Кабель

| | | |
|--|-----------|--|
| Длина кабеля до прибора управления/штекера | 10/0 м | |
| Тип штекера | – | |
| Тип соединения кабеля | Разъемный | |

Допустимая область применения

| | | |
|---|----------|---------------|
| Режим работы на насос | S2-8 min | |
| Макс. допустимое давление в напорном трубопроводе | p | 10 бар |
| Температура перекачиваемой жидкости | T | +3 ... +40 °C |
| Температура окружающей среды, макс. | T | 40 °C |

Размеры/вес

| | | |
|-------------------------|---|----------------------|
| Общий объем | V | 400 л |
| Макс. уровень включения | V | 300 л |
| Мин. уровень Вкл. | 700 мм | |
| Габаритные размеры | Шир ина x Высо та x Глуб ина | 980 x 1380 x 1060 мм |
| Диагональные размеры | 1444 мм | |
| Вес, прим. | m | 246 кг |

Подключения

| | |
|---------------------|--------|
| Напорный патрубок | DN 100 |
| Подводящий патрубок | DN 150 |
| Отвод воздуха | DN 100 |

материал

Лист данных: Wilo-DrainLift FTS MG 750 STS 65/18

| | |
|--------------------------------|------------|
| Корпус мотора | 1.4404 |
| Вал насоса | 1.4021 |
| Скользящее торцевое уплотнение | SiC/SiC |
| Корпус насоса | EN-GJL-250 |
| Рабочее колесо | EN-GJL-250 |
| Материал резервуара | PE |

Данные для заказа

| | |
|---------------------------|--------------------------|
| Изделие | Wilo |
| Арт.-№ | 2090488 |
| Номер EAN | 4048482045986 |
| Готовность к поставке | Срок поставки по запросу |
| Группа товаров со скидкой | PG7 |

Лист данных: Wilo-DrainLift FTS MG 750 STS 65/22

Данные мотора

| | | |
|----------------------------------|----------------|-------------|
| Подключение к сети | 3~400 В, 50 Гц | |
| Потребляемая мощность | P_1 | 5,8 kW |
| Номинальный ток | I_N | 9,1 А |
| Частота вращения | n | 2900 об/мин |
| Коэффициент полярности | 2 | |
| Тип пуска | Прямой | |
| Класс изоляции | F | |
| Степень защиты | IP 68 | |
| Макс. частота включений на насос | 50 1/ч | |

Кабель

| | | |
|--|-----------|--|
| Длина кабеля до прибора управления/штекера | 10/0 м | |
| Тип штекера | – | |
| Тип соединения кабеля | Разъемный | |

Допустимая область применения

| | | |
|---|----------|---------------|
| Режим работы на насос | S2-8 min | |
| Макс. допустимое давление в напорном трубопроводе | p | 10 бар |
| Температура перекачиваемой жидкости | T | +3 ... +40 °C |
| Температура окружающей среды, макс. | T | 40 °C |

Размеры/вес

| | | |
|-------------------------|---|----------------------|
| Общий объем | V | 400 л |
| Макс. уровень включения | V | 300 л |
| Мин. уровень Вкл. | 700 мм | |
| Габаритные размеры | Шир ина x Высо та x Глуб ина | 980 x 1380 x 1060 мм |
| Диагональные размеры | 1444 мм | |
| Вес, прим. | m | 250 кг |

Подключения

| | |
|---------------------|--------|
| Напорный патрубок | DN 100 |
| Подводящий патрубок | DN 150 |
| Отвод воздуха | DN 100 |

материал

Лист данных: Wilo-DrainLift FTS MG 750 STS 65/22

| | |
|--------------------------------|------------|
| Корпус мотора | 1.4404 |
| Вал насоса | 1.4021 |
| Скользящее торцевое уплотнение | SiC/SiC |
| Корпус насоса | EN-GJL-250 |
| Рабочее колесо | EN-GJL-250 |
| Материал резервуара | PE |

Данные для заказа

| | |
|---------------------------|--------------------------|
| Изделие | Wilo |
| Арт.-№ | 2090489 |
| Номер EAN | 4048482045993 |
| Готовность к поставке | Срок поставки по запросу |
| Группа товаров со скидкой | PG7 |

Лист данных: Wilo-DrainLift FTS MG 750 FA 08.43E-140

Данные мотора

| | | |
|----------------------------------|----------------|-------------|
| Подключение к сети | 3~400 В, 50 Гц | |
| Потребляемая мощность | P_1 | 4,7 kW |
| Номинальный ток | I_N | 7,6 А |
| Частота вращения | n | 2900 об/мин |
| Коэффициент полярности | 2 | |
| Тип пуска | Прямой | |
| Класс изоляции | F | |
| Степень защиты | IP 68 | |
| Макс. частота включений на насос | 15 1/ч | |

Кабель

| | | |
|--|-------------|--|
| Длина кабеля до прибора управления/штекера | 10/0 м | |
| Тип штекера | – | |
| Тип соединения кабеля | Неразъемный | |

Допустимая область применения

| | | |
|---|-----------|---------------|
| Режим работы на насос | S2-15 min | |
| Макс. допустимое давление в напорном трубопроводе | p | 10 бар |
| Температура перекачиваемой жидкости | T | +3 ... +40 °C |
| Температура окружающей среды, макс. | T | 40 °C |

Размеры/вес

| | | |
|-------------------------|---|----------------------|
| Общий объем | V | 400 л |
| Макс. уровень включения | V | 300 л |
| Мин. уровень Вкл. | 700 мм | |
| Габаритные размеры | Шир ина x Высо та x Глуб ина | 980 x 1380 x 1060 мм |
| Диагональные размеры | 1444 мм | |
| Вес, прим. | m | 292 кг |

Подключения

| | |
|---------------------|--------|
| Напорный патрубок | DN 100 |
| Подводящий патрубок | DN 150 |
| Отвод воздуха | DN 100 |

материал

Лист данных: Wilo-DrainLift FTS MG 750 FA 08.43E-140

| | |
|--------------------------------|--------------|
| Корпус мотора | EN-GJL-250 |
| Вал насоса | 1.4021 |
| Скользящее торцевое уплотнение | SiC/SiC |
| Корпус насоса | EN-GJL-250 |
| Рабочее колесо | EN-GJS-500-7 |
| Материал резервуара | PE |

Данные для заказа

| | |
|---------------------------|--------------------------|
| Изделие | Wilo |
| Арт.-№ | 2090490 |
| Номер EAN | 4048482046006 |
| Готовность к поставке | Срок поставки по запросу |
| Группа товаров со скидкой | PG7 |

Лист данных: Wilo-DrainLift FTS MG 750 FA 08.43E-150

Данные мотора

| | | |
|----------------------------------|----------------|-------------|
| Подключение к сети | 3~400 В, 50 Гц | |
| Потребляемая мощность | P_1 | 6,0 kW |
| Номинальный ток | I_N | 9,7 А |
| Частота вращения | n | 2900 об/мин |
| Коэффициент полярности | 2 | |
| Тип пуска | Прямой | |
| Класс изоляции | F | |
| Степень защиты | IP 68 | |
| Макс. частота включений на насос | 15 1/ч | |

Кабель

| | | |
|--|-------------|--|
| Длина кабеля до прибора управления/штекера | 10/0 м | |
| Тип штекера | – | |
| Тип соединения кабеля | Неразъемный | |

Допустимая область применения

| | | |
|---|-----------|---------------|
| Режим работы на насос | S2-15 min | |
| Макс. допустимое давление в напорном трубопроводе | p | 10 бар |
| Температура перекачиваемой жидкости | T | +3 ... +40 °C |
| Температура окружающей среды, макс. | T | 40 °C |

Размеры/вес

| | | |
|-------------------------|---|----------------------|
| Общий объем | V | 400 л |
| Макс. уровень включения | V | 300 л |
| Мин. уровень Вкл. | 700 мм | |
| Габаритные размеры | Шир ина x Высо та x Глуб ина | 980 x 1380 x 1060 мм |
| Диагональные размеры | 1444 мм | |
| Вес, прим. | m | 299 кг |

Подключения

| | |
|---------------------|--------|
| Напорный патрубок | DN 100 |
| Подводящий патрубок | DN 150 |
| Отвод воздуха | DN 100 |

материал

Лист данных: Wilo-DrainLift FTS MG 750 FA 08.43E-150

| | |
|--------------------------------|--------------|
| Корпус мотора | EN-GJL-250 |
| Вал насоса | 1.4021 |
| Скользящее торцевое уплотнение | SiC/SiC |
| Корпус насоса | EN-GJL-250 |
| Рабочее колесо | EN-GJS-500-7 |
| Материал резервуара | PE |

Данные для заказа

| | |
|---------------------------|--------------------------|
| Изделие | Wilo |
| Арт.-№ | 2090491 |
| Номер EAN | 4048482046211 |
| Готовность к поставке | Срок поставки по запросу |
| Группа товаров со скидкой | PG7 |